

# INSTRUCTIONS

## Type MTU2

57022 - 11/07 (BJ)



### Dansk

#### PRODUKTANVENDELSE

Elektronisk termostat for montering på væg. Termostaten kan indstilles på ønsket temperatur fra +5/+45°C. Lysdiode viser at varme er indkoblet.

#### PRODUKTPROGRAM

##### 230V AC

MTU-1991 med gulvføler  
MTU-1999 med indbygget føler

##### 24V AC

MTU-3991 med gulvføler  
MTU-3999 med indbygget føler

#### CE MÆRKNING

OJ Electronics A/S erklærer under ansvar, at produktet opfylder Rådets Direktiv 89/336 og efterfølgende ændringer om elektromagnetisk kompatibilitet samt Rådets Direktiv 73/23 om elektrisk materiel bestemt til anvendelse inden for visse spændingsgrænser.

#### Anvendte standarder

EN 61000-6-3 og EN 61000-6-2, EN 60 730-1 og EN 60 730-2-9.

*Produktet må kun tages i brug, når hele installationen opfylder gældende direktivkrav.*

Når produktet er installeret i henhold til denne vejledning og gældende installationsforskrifter, er den omfattet af fabriksgaranti.

*Hvis produktet har været udsat for beskadigelse, f.eks. under transport, skal det efterses og kontrolleres af kvalificeret personale før produktet tilsluttes forsyningsnettet.*

#### TEKNISKE DATA

Driftsspænding . . . . .230V AC  $\pm 10\%$ , 50/60 Hz  
. . . . .24V AC.  $\pm 10\%$ , 50/60 Hz  
Eget forbrug . . . . .6VA  
Max. for-sikring . . . . .16A  
Max. belastning . . . . .16A - 3600W  
Udgangsrelæ - sluttekontakt . . . . .S.P.S.T.-NO  
On/Off differens . . . . .0,4°C  
Omgivelsestemperatur ved drift . . . . .0/+50°C  
Skalaområde . . . . .+5/+45°C  
Temperatursænkning . . . . .fast 5°C  
Følerbrudsikring:  
varme udkobles ved  
følerværdi svarende til . . . . .-20°C  
Tæthed . . . . .IP 20  
Mål (HxBxD) (fig.5) . . . . .84x84x28 mm  
*Termostaten er vedligeholdelsesfri.*

#### FORBUD

Produktet må ikke anvendes til styring af motorer.

#### KLASSIFIKATION

Produktet er et klasse II apparat (forstærket isolation), og produktet skal forbindes med følgende ledere:

Term. 1 Fase (F/L1)  
Term. 2 Nul (N/L2)

#### Miljø og genbrug

Hjælp med at beskytte miljøet, ved at bortskaffe emballage og brugte produkter, på en miljørigtig måde.

#### Bortskaffelse af produktet



Produkter med dette mærke, må ikke bortskaffes som almindeligt husholdningsaffald, men skal indsamles særskilt i henhold til de gældende lokale regler.

#### MONTERING

Produktet monteres på væg eller på tavleplade med 2 skruer i "nøglehullerne", se fig. 5.

#### PLACERING AF TERMOSTATEN VED BRUG AF INDBYGGET FØLER

Termostaten placeres på væggen således at der er fri luftcirkulation hen over den. Endvidere placeres den på et sted, hvor den ikke er påvirket af fremmed varme (f.eks. solen), træk fra døre eller vinduer, eller af udetemperaturen (ydervæg).

#### MONTERING AF TERMOSTAT (fig. 1,2,3)

1. Termostatknappen trækkes af (A).
2. Dæksel skrues af og fjernes (B).
3. Ledninger tilsluttes bagfra ifølge diagram.
4. Termostaten placeres på væg.
  - ramme og dæksel påmonteres.
  - termostatknop sættes på plads.

#### MONTERING AF FØLER

Extern føler anbringes i installationsrør som indstøbes i gulvet. Røret tætnes i enden og anbringes så højt som muligt i betonlaget.

*Følerkabel kan forlænges indtil 50 m med separat stærkstrømskabel. 2 ledere i et flerlederkabel, som f.eks. benyttes til forsyning af varmekablet, må ikke anvendes. Der kan opstå spændingssignaler, som kan forstyrre termostaten funktion. Bruges kabel med skærm må skærmen ikke jordforbindes, men skal forbindes til klemme 6. Den bedste installation opnås med et separat kabel til føleren, som monteres i et separat rør.*

#### FUNKTIONER OG INDSTILLINGER

##### TEMPERATUR INDSTILLING

MTU2 har et skalaområde på +5/+45°C. Til hjælp ved indstillingen er termostaten forsynet med en lysdiode, som lyser rødt, når varmen er tændt. Termostaten indstilles på max. temperatur, indtil ønsket rumtemperatur er opnået. Derefter skrues ned for termostaten til lysdioden slukker. Efter 1-2 døgn kan der være behov for en finjustering.

##### SPARETEMPERATUR

Sparetemperatur aktiveres via ekstern kontaktur (se fig. 3). Sparetemperatur er 5°C under indstillet temperatur.

##### TERMOSTAT JUSTERING

Når rumtemperaturen har stabiliseret sig, kan termostaten justeres. Med et termometer måles temperaturen. Termostaten tilpasses ved at aftage termostatknappen, og anbringe den igen således, at temperaturstregen viser samme temperatur som den målte. Denne justering sker i trin på ca. 3°C.

##### FØLERBRUDSIKRING

*MTU2 har et indbygget fejlkrebsløb, som afbryder varmen, dersom føleren er afbrudt eller kortsluttet.*

#### FIGUR LISTE

- Fig. 1. Dæksel & knap på MTU2  
Fig. 2. Tilslutningsklemmer.  
Fig. 3. Tilslutningsskema.  
Fig. 4. Følertype og temperaturværdi  
Fig. 5. Måltægning for MTU2

### Norsk

#### PRODUKTANVENDELSE

MTU2 elektronisk termostat for montering på vegg. Termostaten kan innstilles på ønsket temperatur fra +5/+45°C. En lysdiode viser at varme er innkopleet.

#### PRODUKTPROGRAM

##### 230V AC

MTU-1991 med gulvføler  
MTU-1999 med innebygd føler

##### 24V AC

MTU-3991 med gulvføler  
MTU-3999 med innebygd føler

#### CE MERKNING

OJ Electronics A/S erklærer under ansvar, at produktet oppfyller Rådets Direktiv 89/336 og etterfølgende endringer om elektromagnetisk kompatibilitet, samt Rådets Direktiv 73/23 om elektrisk materiell som skal anvendes innenfor visse spenningsgrenser.

#### Anvendte standarder

EN 61000-6-3, EN 61000-6-2, EN 60 730-1 og EN 60 730-2-9.

*Produktet må kun brukes når hele installasjonen oppfyller gjeldende direktivkrav.*

Når produktet er installert i henhold til denne veiledningen og gjeldende installasjonsforskrifter, er den omfattet av fabrikkgarantien.

*Hvis produktet har vært utsatt for skade, f.eks. under transport, skal det efterses og kontrolleres av kvalifisert personale før produktet tilsluttes forsyningsnettet.*

#### TEKNISKE DATA

Driftspenning . . . . .230V AC  $\pm 10\%$ , 50/60 Hz  
. . . . .24V AC  $\pm 10\%$ , 50/60 Hz  
Eget forbruk . . . . .6VA  
Maks. for-sikring . . . . .16A  
Maks. belastning: . . . . .16A - 3600 W  
Utgangsrelé - Sluttekontakt . . . . .SPST-NO  
On/Off differanse . . . . .0,4°C  
Omgivelsestemperatur ved drift . . . . .0/+50°C  
Skalområde . . . . .+5/+45°C  
Sparetemperatur . . . . .fast 5°C  
Følerbrudsikring:  
Varmen koples ut ved  
følerværdi som tilsvarende . . . . .-20°C  
Kapsling . . . . .IP 20  
Mål (HxBxD) (fig.5) . . . . .84x84x28 mm  
*Termostaten er vedlikeholdsfri.*

#### FORBUD

Produktet må ikke anvendes til styring af motorer.

## KLASSIFIKASJON

Produktet er et klasse II apparat (forsterket isolasjon), og produktet skal forbindes med følgende ledere:

Term 1 Fase (F/L1)  
Term 2 Nul (N/L2)

## Miljø og resirkulering

Hjelp til med å verne miljøet ved å uskadeliggjøre emballasje og brukte produkter på en miljøriktig måte.

## Kassering av produktet



Produkter med dette merket må ikke kasseres som alminnelig husholdningsavfall, men må samles inn særskilt i henhold til de gjeldende lokale regler.

## MONTERING

Produktet monteres på veggen eller på tavleplate med 2 skruet i "nøkkelhullene", se fig. 5.

## PLASSERING AV TERMOSTAT VED BRUK AV INTERNFØLER

Termostaten plasseres på veggen slik at det er fri luftsirkulasjon over den. Den må også plasseres på et sted hvor den ikke er påvirket av fremmed varme (f.eks. solen), trekk fra ytterdører eller vinduer, eller av utetemperatur (yttervegg).

## MONTERING AV TERMOSTAT (Fig. 1,2,3)

1. Termostatknappen trekkes av (A).
2. Dekselet skrues av og fjernes (B).
3. Ledninger tilsluttes bakfra ifølge diagrammet.
4. Termostaten plasseres på veggen.
  - Ramme og deksel påmonteres.
  - Termostatknappen settes på plass.

## MONTERING AV FØLER

Ekstern føler legges i et installasjonsrør som stopes ned i gulvet. Røret tettes i enden og legges så høyt som mulig i betonglaget.

Følerkabelen kan forlenges med inntil 50 m med separat sterkstrømskabel. 2 ledere i en flerleder kabel, som f.eks. benyttes til forsyning av varmekabel, må ikke anvendes. Det kan oppstå spennings signaler som kan forstyrre termostatens funksjon. Brukes en kabel med skjerm skal skjermen ikke jordforbindes, men forbindes til klemme 6.

**NB!** Den beste installasjonen oppnås med en separat kabel til føleren, som monteres i et separat rør.

## FUNKSJONER OG INNSTILLINGER TEMPERATURINNSTILLING

MTU2 har et skalområde på +5/+45°C. Til hjelp ved innstilling er termostaten utstyrt med en lysdiode, som lyser rødt når varmen er på. Termostaten innstilles på maksimum temperatur inntil ønsket romtemperatur er oppnådd. Deretter skrues varmen ned til lysdioden slukkes. Etter 1-2 døgn kan det være behov for en finjustering.

## SPARTEMPERATUR

Spartemperatur aktiveres via eksternt kontaktur (fig. 3). Spartemperaturen er 5°C under innstillt temperatur.

## TERMOSTAT JUSTERING

Når romtemperaturen har stabilisert seg, kan termostaten justeres. Med et termometer måles temperaturen. Termostaten tilpasses ved å ta av termostatknappen, og sette den på igjen slik at temperaturstrecken viser samme temperatur som den du målte. Denne justeringen skjer i trinn på ca. 3°C.

## FØLERBRUDDSIKRING

MTU2 har et innebygget feilkretslop, som

avbryter varmen, dersom føleren er avbrutt eller kortsluttet.

## FIGURLISTE

- Fig. 1. Deksel og knapp på MTU2  
Fig. 2. Tilslutningssklemmer  
Fig. 3. Tilslutningsskjema  
Fig. 4. Følertype og temperaturverdi.  
Fig. 5. Måltegning for MTU2.

# Svenska

## PRODUKTANVÄNDNING

MTU2 är en elektronisk termostat för väggmontering. Termostaten kan ställas in på önskad temperatur från 5 till 45°C. En lysdiod visar att värme är inkopplad.

## PRODUKTPROGRAM

### 230V AC

MTU-1991 med golv givar  
MTU-1999 med inbyggd givar

### 24V AC

MTU-3991 med golv givar  
MTU-3999 med inbyggd givar

## CE-MÄRKNING

OJ Electronics A/S förklarar under ansvar att produkten uppfyller Rådets Direktiv 89/336 och efterföljande ändringar om elektromagnetisk kompatibilitet samt Rådets Direktiv 73/23 om elektrisk materiel bestämd till användning inom vissa spänningssgränser. Använda standarder: EN 61000-6-3, EN 61000-6-2, EN 60 730-1 och EN 60 730-2-9.

*Produkten får endast användas när hela installationen uppfyller gällande direktiv.*

När produkten installeras i enlighet med denna beskrivning och gällande föreskrifter gäller fabriksgarantin.

*Om produkten har varit utsatt för skada, t.ex. under transport, ska skadan ses över och kontrolleras av kvalificerad personal innan produkten får anslutas till elnätet.*

## TEKNISKE DATA

Driftspänning . . . . . 230V AC ±10%, 50/60 Hz  
. . . . . 24V AC ±10%, 50/60 Hz  
Egenförbrukning . . . . . 6VA  
Max. säkring . . . . . 16A  
Max. belastning: . . . . . 16A - 3600W  
Utgångsrelä - slutande kontakt . . . . . SPST-NO  
Hysteres . . . . . 0,4°C  
Omgivningstemperatur . . . . . 0/+50°C  
Skalområde . . . . . +5/+45°C  
Temperatursänkning . . . . . fast 5°C  
Givaren bryts vid . . . . . -20°C  
Isolationsklass . . . . . IP 20  
Mått (HxBxD) (fig.5) . . . . . 84x84x28 mm  
*Termostaten är underhållsfri.*

## FÖRBUD

Produkten får inte användas till motorstyrning. Produktet är en klass-2-apparat (förstärkt isolation) och skall anslutas med följande ledare:

Plint 1 Fas (F/L1)  
Plint 2 Nolla (N/L2)

## Miljö och återvinning

Hjälp oss att skydda miljön genom att hantera emballaget enligt gällande nationella miljöföreskrifter.

## Återvinning av föråldrad utrustning

Utrustning med denna etikett får inte slängas bland de vanliga soporna. De måste samlas in separat og tas omhand enligt lokala föreskrifter.



## MONTERING

Produkten monteres på vegg eller tavla, med 2 skruer i hærfor avsedd hål (se fig. 5).

## PLACERING AV TERMOSTATEN VID ANVÄNDNING AV DEN INBYGGDA GIVAREN

Termostaten väggmonteras på ett sådant sätt att luften cirkulerar fritt kring termostaten. Den skall dessutom placeras på en plats där den inte påverkas av främmande värmekällor (t.ex. solen), dörr eller fönsterdrag eller utetemperatur (yttervegg).

## MONTERING AV TERMOSTATEN

### (fig. 1, 2 och 3)

1. Dra av termostatvredet (A)
2. Skruva av och ta bort locket (B)
3. Kabeln ansluts genom baksidan enligt schema
4. Montera termostaten på väggen
5. Montera ram och hölje
6. Sätt tillbaka vredet

## MONTERING AV GIVARE

Extern givar placeras i installationshylsa som gjuts in i golvet. Røret tåtas i änden och placeras så högt som möjligt i betongskiktet. Givarkabeln kan förlängas till 50 m med separat starkstrømskabel. Oanvända ledare i flerleder kabel som t.ex. används till värmeslingan, får inte användas till givaren. Det kan då uppstå spänningssignaler som kan störa termostatens funktion. Om skärmad kabel används, får skärmen inte jordas, men skal kopplas till plint 6. Den bästa funktionen fås om separat kabel, som dras i separat rör, används till givaren.

## FUNKTIONER OCH INSTÄLLNINGAR

### TEMPERATURINNSTÄLLNING

MTU2 har ett skalområde på +5° till +45°C. Termostaten är utrustad med en lysdiod som underlättar inställningen och lyser rött när varmen är påslagen. Ställ in termostaten på maxtemperatur, tills önskad rumstemperatur uppnått. Ställ därefter ned termostaten tills lysdioden slocknar. Det kan behövas en finjustering efter 1-2 dygn.

### SPARTEMPERATUR

Spartemperaturfunktionen aktiveras med externt kontaktur (fig. 3). Spartemperaturen ligger 5°C under inställd temperatur.

### TERMOSTATJUSTERING

Justera termostaten när rumstemperaturen stabiliserats. Mätt temperaturen med en termometer. Termostaten justeras genom att vredet lossas och monterar igen på ett sådant sätt att temperaturstrecken visar samma temperatur som den uppmätta. Denna justering kan göras i steg på ca. 3°C.

### GIVARSÄKRING

MTU2 har en inbyggd givarsäkring, som stänger av varmen om det blir avbrott eller kortslutning i givaren.

## FIGURLISTA

- Fig. 1. Hølje og vred på MTU2  
Fig. 2. Anslutningsplintar  
Fig. 3. Kopplingschema  
Fig. 4. Givartyp og temperaturverdi  
Fig. 5. Måttirning på MTU2.

# Suomi

## KÄYTTÖ

Elektroninen termostaatti MTU2 asennetaan kojerasiaan. Termostaatin säätöalue on +5/+45°C. Valodiodi osoittaa että lämmitys on kytkettyä.

## TUOTOEHJELMA

### 230V AC

MTU-1991 lattia-anturilla lämpötilan pudotuksella

MTU-1999	sisään rakennetulla huoneanturilla lämpötilan pudotuksella
<b>24V AC</b>	
MTU-3991	lattia-anturilla lämpötilan pudotuksella
MTU-3999	sisään rakennetulla huoneanturilla lämpötilan pudotuksella

## CE-MERKINTÄ

OJ Electronics A/S vakuuttaa vastuullisena valmistajana, että tuote täyttää EU-direktiivi 89/336 ja sen jälkeen tulleet elektromagneettiset muutokset sekä EU-direktiivi 73/23 koskien sähkötarvikkeiden käyttöä tiettyjen jänniterajojen välillä.

Käytetyt standardit: EN 61000-6-3, EN 61000-6-2, EN 60 730-1 ja EN 60 730-2-9.

Tuote voidaan ottaa käyttöön kun koko asennus täyttää kyseiset direktiivit.

Kun tuote on asennettu tämän asennusohjeen ja vallitsevien asennusmääräyksiensä mukaan, tehdastakuu on voimassa.

Jos tuote on vahingoittunut esim. kuljetuksen aikana, se on tarkistettava riittävän pätevyyden omaavalta henkilöltä ennen kytkemistä sähköverkkoon.

## TEKNISET TIEDOT

Nimellisjännite	. . . . . 230V AC ±10%, 50/60 Hz
	. . . . . 24V AC ±10%, 50/60 Hz
Tehon tarve	. . . . . 6VA
Maks. etusulake	. . . . . 16A
Maks. kuorma:	. . . . . 16A - 3600W
Ulostulorele - sulkeutuva kosketin	. . . . . SPST-NO
On/Off ero	. . . . . 0,4°C
Ympäristönlämpötila	. . . . . 0/+50°C
Säätöalue	. . . . . +5/+45°C
Lämpötilanpudotus	. . . . . kiinteä 5°C
Anturin rajasulake	. . . . . -20°C
Kotelointi	. . . . . IP 20
Mitat (KxLxS)	. . . . . 84x84x28 mm

Termostaatti on huoltovapaa.

## KIELTO

Tuotteella ei voida ohjata moottoria.

## LUOKITUS

Tuote on luokiteltu Ik II tuotteeksi (vahvistettu eristys), ja kytketään seuraavasti:  
Liitin 1: Vaihe (F/L1)  
Liitin 2: Nolla (N/L2)

## Ympäristö ja kierrätys

Auta meitä suojelemaan ympäristöä hävittämällä pakkausmateriaalit kansallisten jätteenkäsittelysäännösten mukaisesti.

## Käytöstä poistettujen laitteiden kierrätys

Tällä merkillä varustettuja laitteita ei saa hävittää tavallisen jätteen mukana. Ne on toimitettava erilliseen keräyspisteeseen ja hävitettävä paikallisia säädotuksia noudattaen.

## ASENNUS

Tuote asennetaan pintaan, kts. kuva 5.

## TERMOSTAATIN SIJOTUS KUN KÄYTETÄÄN SISÄÄN RAKENNETTUA ANTURIA

Termostaatti asennetaan niin että ilma kiertää termostaattia vapaasti. Lisäksi termostaatti on asennettava niin että ulkoiset lämmönlähteet (esim aurinko, ulkoovi etc.) ei vaikuta termostaatin toimintaan.

## TERMOSTAATIN ASENNUS (Kuva 1,2,3)

1. Nuppi poistetaan (A).
2. Keskiölevy irroitetaan (B).
3. Kytkeä kaaviin mukaan.
4. Termostaatti asennetaan seinälle.  
- peitelevy ja keskiölevy asennetaan

- nuppi painetaan takaisin

## ANTURIN ASENNUS

*Erillinen lattia-anturi:* Asennetaan asennusputkeen. Putken pää tiivitetään ja asennetaan mahdollisimman lähelle pintaa. Anturikaapelia voidaan jatkaa erillisellä vahvavirtakaapelilla 50 m asti. 2 johdinta monijohdinkaapelissa, missä muut johtimet käytetään esim. lämmityskaapelin syöttöön, ei voida käyttää. Anturikaapelia ei myöskään suositella asennettavaksi lähelle suurvirtakaapelia. Jännitesignaali häiritsevät naissa tapauksissa termostaatin toimintaa. Jos käytetään suojavaippakaapelia, suojavaippaa ei kytketä maahan vaan liittimeen 6. Anturikaapeli asennetaan omaan suojaputkeen.

## TOIMINNAT JA SÄÄDÖT

### LÄMPÖTILAN SÄÄTÖ

MTU2:n säätöalue on +5/+45°C. Punainen valodiodei syttyy kun lämmitys on kytketty. Termostaatti säädettään maksimiin kunnes haluttu lämpötila on saavutettu. Tämän jälkeen käännetään Säätönuppi alaspäin kunnes valodiodei sammuu. Muutaman vuorokauden jälkeen hienosäätö voi olla tarpeen.

### PUDOTUSLÄMPÖTILA

Pudotuslämpötila kytketään etäajastimella (katso kuva 3). Pudotuslämpötila on 5 °C asetettua lämpötilaa alhaisempi.

### LÄMPÖTILANPUDOTUS

Lämpötilanpudotus aktivoituu kun liittimeen 5 tulee 230V (MTU2-199x) jännitesignaali erillisen kellon kautta (kuva 3). Pudotuslämpötila on kiinteä 5°C.

### TERMOSTAATIN KALIBROINTI

Kun huonelämpötila on vakioitunut, voidaan termostaattia kalibroida. Lämpömittarilla mitataan lämpötilaa. Termostaatin nuppi irroitetaan ja asennetaan takaisin niin että termostaatti osoittaa samaa lämpötilaa kun mittaria. Kalibrointi tapahtuu 3°C portaisa.

### ANTURI-SULAKE

MTU2:ssa on sisään rakennettu suoja toiminta, mikä katkaisee lämmityksen jos anturipiiri on poikki tai oikosulussa.

### KUVAT

- Kuva 1. MTU2:n keskiölevy ja nuppi  
Kuva 2. Liitinkuva  
Kuva 3. Kytkeä kaavio  
Kuva 4. Anturityypit ja lämpötila-arvot  
Kuva 5. Mittakuva.

## English

MTU2 electronic thermostat for installation on to wall surface. The thermostat can be set within the +5/+45°C temperature range. LED indication for energised heating.

### PRODUCT LINE

230V AC	
MTU-1991	with floor sensor
MTU-1999	with built-in sensor

### 24V AC

MTU-3991	with floor sensor
MTU-3999	with built-in sensor

### CE MARKING

OJ Electronics A/S declare under their own responsibility that this product meets the requirements of the European Council's directive 89/336 and successive modifications as to electro-magnetic compatibility and the

Council directive 73/23 as to electrical equipment to be applied within certain voltage ranges. Standards applied: EN 61000-6-3, EN 61000-6-2, EN 60 730-1 and EN 60730-2-9. *The product may only be energised when the entire installation meets the current directive requirements.*

When the product is installed according to this instructions guide and the current installation guidelines, it is covered by factory guarantee.

*If the product has been exposed to damage e.g. in transport, it must be checked and overhauled by qualified staff before the product is connected to the power.*

### TECHNICAL DATA

Power supply	. . . . . 230V AC ±10%, 50/60Hz
	. . . . . 24V AC ±10%, 50/60 Hz
Power consumption	. . . . . 6VA
Max. front fuse	. . . . . 16A
Max. load:	. . . . . 16A - 3600W
Output relay - make contact	. . . . . SPST-NO
On/Off difference	. . . . . 0.4°C
Ambient operating temperature	. . . . . 0/+50°C
Scale range	. . . . . +5/+45°C
Temperature setback	. . . . . fixed 5°C
Error circuit fuse at	. . . . . -20°C
Housing	. . . . . IP 20
Dimensions (HxWxD)	. . . . . 84x84x28 mm

*The thermostat does not require any maintenance.*

### PROHIBITION

The product must not be applied for control of motors.

### CLASSIFICATION

The product is a class II device (reinforced insulation) and the product must be connected to the following conductors:

- Terminal 1 phase (F/L1)  
Terminal 2 neutral (N/L2)

### Environment and recycling

Please help us to protect the environment by disposing of the packaging in accordance with the national regulations for waste processing.

### Recycling of obsolete appliances

Appliances with this label must not be disposed off with the general waste. They must be collected separately and disposed off according to local regulations.

### INSTALLATION

Install the product on to a wall or a terminal board with two screws in the "keyholes", see figure 5.

### THERMOSTAT POSITION WHEN APPLYING BUILT-IN SENSOR

The thermostat is placed on the wall with free air circulation around it and should not be placed where it is influenced by other heat sources (e.g. the sun), draught from windows or doors, or by the outdoor temperature (outer wall).

### THERMOSTAT INSTALLATION (Figures 1,2,3)

1. Remove the thermostat knob (A).
2. Loosen screw to remove cover.
3. Connect cable from the rear as shown in diagram.
4. The thermostat is placed in the wall socket  
- remount frame and cover  
- reposition thermostat button.

### APPLYING EXTERNAL SENSOR TO MTU2 WITH BUILT-IN SENSOR

A floor sensor or a remote room sensor can be applied instead of the built-in sensor by removing the JUMPER J1, see fig. 2.

## REMOTE SENSOR INSTALLATION

Remote sensor is placed in conduit which is embedded in concrete in the floor. The conduit end is sealed and placed as close to the surface as possible in the concrete layer.

Sensor cable is extendable up to 50 m by separate power cable. Two conductors in one multiple cable, which e.g. are applied to supply the heating cable, must not be used. Voltage signals may occur which can interrupt thermostat operation. If a shielded cable is applied, then the shield must not be earthed but shall be connected to terminal 6. The optimum installation is achieved by a separate sensor cable which is installed in separate conduit.

## MODES AND SETTINGS

### TEMPERATURE SETTINGS

MTU2 has a scale range of +5/+45°C. Red LED indication when heating is on to assist adjustment of the thermostat. The thermostat is set at max. temperature until the required room temperature has been obtained. Then turn back the thermostat until LED switches off. After one or two days fine-adjustments may be necessary.

### SETBACK TEMPERATURE

Setback temperature is engaged by remote timer (see figure 3). Setback temperature is 5°C below the set temperature.

### THERMOSTAT ADJUSTMENT

When the room temperature has been stabilised then the thermostat knob can be adjusted. Measure the room temperature with a thermometer, remove the thermostat knob, and re-position it so that it indicates the measured temperature. The adjustments can be made in 3°C steps.

### ERROR CIRCUIT

MTU2 has a built-in error circuit which deenergises the heating if the sensor is switched off or short-circuited

### REFERENCES TO FIGURES

- Figure 1: MTU2 cover and knob.
- Figure 2: Terminals
- Figure 3: Terminal diagram
- Figure 4: Sensor type and temperature value
- Figure 5: Dimensions.

## Deutsch

### PRODUKTANWENDUNG

MTU2 ist ein elektronischer Thermostat für die Wandmontage. Der Thermostat kann auf die gewünschte Temperatur zwischen +5 und 45°C eingestellt werden. Die Leuchtdiode leuchtet auf, wenn die Heizung eingeschaltet ist.

### PRODUKTPALETTE

#### 230V AC

MTU-1991	mit Bodenfühler
MTU-1999	mit eingebautem Fühler

#### 24V AC

MTU-3991	mit Bodenfühler
MTU-3999	mit eingebautem Fühler

### CE PRÜFZEICHEN

OJ Electronics A/S erklärt in eigener Verantwortung, dass dieses Produkt der Direktive des Europäischen Rats 89/336 und den nachfolgenden Änderungen betreffs elektromagnetischer Kompatibilität sowie auch der Direktive des Rats 73/23 betreffs Elektroausrüstung zur Anwendung innerhalb gewissen Spannungsgrenzen entspricht.

### Berücksichtigte Standarde:

EN 61000-6-3, EN 61000-6-2, EN 60 730-1 und EN 60730-2-9.

*Das Produkt darf erst in Betrieb genommen werden, nachdem sichergestellt ist, dass die Gesamtinstallation die geltenden Forderungen der Direktive erfüllt.*

Nachdem das Produkt nach den Anweisungen dieser Bedienungsanleitung und den Installationsvorschriften montiert ist, ist es von der Werkgarantie umfasst.

*Ist das Produkt z.B. im Transport beschädigt worden, ist es vom qualifizierten Personal zu besichtigen und zu prüfen, bevor das Produkt ans Netz angeschlossen wird.*

### TECHNISCHE DATEN

Betriebsspannung	. . .230V AC, ±10%, 50/60 Hz
	. . . . .24V AC ±10%, 50/60 Hz
Stromaufnahme	. . . . .6 VA
Absicherung	. . . . .max. 16A
Max. Belastung	. . . . .16A - 3600W
Ausgangsrelais - Schliesskontakt	. . . . .SPST-NO
Hysteresis	. . . . .0,4°C
Betriebstemperatur	. . . . .0/+50°C
Skalenbereich	. . . . .+5/+45°C
Temperaturabsenkung	. . . . .fix 5°C
Gehäuseschutzart	. . . . .IP 20
Abmessungen (HxBxT)	. . . . .84x84x28 mm

*Der Thermostat ist wartungsfrei.*

### VERBOT

Das Produkt darf nicht für das Ansteuern von Motoren eingesetzt werden.

### KLASSIFIKATION

Das Produkt ist ein Klasse II Gerät (verstärkte Isolation), und das Produkt ist an die folgenden Leiter anzuschliessen:  
Klemme 1 Phase (F/L1)  
Klemme 2 Nulleiter (N/L2)

### Umwelt und Wiederverwertung

Bitte helfen Sie uns, die Umwelt zu schützen, und entsorgen Sie die Verpackung gemäß den nationalen Vorschriften über die Abfallverwertung.

### Entsorgung von Altgeräten in Deutschland



Geräte mit dieser Kennzeichnung gehören nicht in die Restmülltonne und sind getrennt zu sammeln und zu entsorgen.

### MONTAGE

Das Produkt wird mit 2 Schrauben in den Langlöchern aufputzmontiert oder auf einer Schalttafel befestigt, siehe Figur 5.

### PLAZIERUNG DES THERMOSTATS BEI ANWENDUNG VON INTERNEM FÜHLER

Der Thermostat wird so an die Wand montiert, dass die Luft herum frei zirkulieren kann. Darauf achten, dass der Thermostat nicht anderen Wärmequellen (wie z.B. die Sonne), dem Luftzug von Türen oder Fenstern, oder der Konvektion der Aussentemperatur (Aussenwand) ausgesetzt wird.

### MONTAGE DES THERMOSTATS (Figur 1,2,3)

1. Den Thermostat-Knopf abziehen (A).
2. Gehäusedeckel abschrauben und entfernen (B).
3. Nach dem Schema, die Zuleitungen von hinten verdrahten.
4. Den Thermostat an die Wand montieren
  - Den Rahmen und den Gehäusedeckel montieren
  - Den Thermostat-Knopf wieder aufstecken.

### MONTAGE DES FÜHLERS

Der externe Fühler wird in einem Installations-

rohr in den Estrich eingegossen. Das Installationsrohr wird am Ende abgedichtet und so nahe wie möglich unter der Oberfläche in den Betonbelag eingegossen.

Das Fühlerkabel kann mittels eines Starkstromkabels bis auf 50 m verlängert werden. Zwei Adern eines mehradrigen Kabels, mit welchem z.B. die Wärmekabel gespeist werden, dürfen nicht verwendet werden. Es können Schaltspitzen entstehen, welche die Funktion des Thermostats beeinträchtigen. Sollten abgeschirmte Kabel verwendet werden, darf die Abschirmung nicht an die Erde angeschlossen werden, sondern soll mit der Klemme 6 verbunden werden. Eine optimale Installation wird durch ein separates Fühlerkabel erreicht, welches in ein separates Rohr eingezogen wird.

## FUNKTIONEN UND EINSTELLUNGEN

### TEMPERATUREINSTELLUNG

MTU2 hat einen Skalenbereich von +5 bis +45°C. Zur Hilfe für die Einstellung ist der Thermostat mit einer roten Leuchtdiode versehen, welche aufleuchtet, wenn die Heizung eingeschaltet ist. Das Potentiometer auf die max. Temperatur einstellen, bis die gewünschte Temperatur erreicht wird. Danach wird das Potentiometer heruntergedreht, bis die Leuchtdiode erlischt. Nach 1 bis 2 Tagen kann eine Feinjustierung notwendig sein.

### SPARTEMperatur

Die Spartemperatur wird mittels einer Kontaktuhr aktiviert (siehe Abb. 3). Die Phase an Klemme 1 darf nicht benutzt werden. Die Spartemperatur liegt 5°C unter der am Potentiometer eingestellten Temperatur.

### JUSTIERUNG DES THERMOSTATS

Sobald sich die Raumtemperatur stabilisiert hat, kann die Temperatur justiert werden. Mit einem Raumthermometer wird die Raumtemperatur gemessen. Für die Justierung den Potentiometerknopf abnehmen und so wieder aufstecken, dass die gemessene Raumtemperatur mit der Temperaturskala des Thermostats übereinstimmt. Diese Justierung erfolgt in Stufen von ungefähr 3°C.

### SICHERHEITS-SCHALTkreis

MTU2 besitzt einen eingebauten Sicherheits-Schaltkreis, welcher bewirkt, dass die Heizung abschaltet, wenn der Fühler unterbrochen oder kurzgeschlossen ist.

### FIGUR-HINWEIS

- Fig. 1. Gehäusedeckel und Knopf des MTU2
- Fig. 2. Anschlussklemmen
- Fig. 3. Verdrahtungsschema
- Fig. 4. Fühlertyp und Temperaturwert
- Fig. 5. Abmessungen des MTU2

## Français

### UTILISATION DU PRODUIT

MTU2 est un thermostat électronique pour le montage mural. Il peut être ajusté entre +5 et +45°C. Une DEL indique si le chauffage est enclenché.

### GAMME DE PRODUITS

MTU-1991	avec sonde sol
MTU-1999	avec sonde intégrée

#### 24V AC

MTU-3991	avec sonde sol
MTU-3999	avec sonde intégrée

### NORME CE

OJ Electronics A/S déclare que ce produit

répond aux critères stipulés par la directive 89/336 du Conseil Européen, aux divers amendements à cette directive relatifs à la compatibilité électromagnétique des appareils, ainsi qu'à la directive 73/23 du Conseil Européen sur les tensions des équipements électriques.

#### Normes appliquées

EN 61000-6-3, EN 61000-6-2, EN 60 730-1 et EN 60 730-2-9.

*Le produit ne peut être mise sous tension que si l'installation complète répond aux critères énoncés par les directives en vigueur.*

Une fois installé en conformité avec ce manuel et les instructions d'installation en vigueur, cet équipement est couvert par la garantie d'usine.

*Si le produit a été endommagé pendant le transport, il doit faire l'objet d'une vérification et d'une révision effectuées par du personnel qualifié avant raccordement secteur.*

#### DONNÉES TECHNIQUES

Tension  
d'alimentation: . . . . .230V AC  $\pm 10\%$ , 50/60 Hz  
. . . . .24V AC  $\pm 10\%$ , 50/60 Hz  
Consommation . . . . .6VA  
Protection par fusible . . . . .max. 16A  
Charge max. . . . .16A - 3600W  
Relais de sortie . . . .contact de travail SPST-NO  
Hystérésis . . . . .0,4°C  
Température de fonctionnement . . . .0°-50°C  
Plage de réglage . . . . .+5°/+45°C  
Abaissement fixe de la température . . . .5°C  
Protection du boîtier . . . . .IP 20  
Dimensions . . . . .84x84x28 mm  
*Le thermostat ne nécessite aucun service après-vente*

#### INTERDICTION

Ce produit ne doit pas être utilisé pour commander des moteurs.

#### CLASSIFICATION

Ce produit est un appareil de classe II (isolation renforcée) et doit être relié comme suit:  
Borne 1: phase (F/L 1)  
Borne 2: neutre (N/L2)

#### Environnement et recyclage

Nous vous demandons de nous aider à préserver l'environnement. Pour ce faire, merci de vous débarrasser de l'emballage conformément aux règles nationales relatives au traitement des déchets.

#### Collecte et recyclage des produits en fin de vie



Les appareils munis de ce symbole ne doivent pas être mis avec les ordures ménagères, mais doivent être collectés séparément et recyclés. La collecte et le recyclage des produits en fin de vie doivent être effectués selon les dispositions et les décrets locaux.

#### MONTAGE

L'appareil est fixé au mur ou sur un panneau de commande à l'aide de deux vis dans les trous oblongs prévus à cet effet (voir fig. 5).

#### EMPLACEMENT DU THERMOSTAT POUR UNE UTILISATION AVEC LA SONDE INTÉGRÉE

Le thermostat doit être monté au mur de façon à ce que l'air puisse circuler librement autour de l'appareil. Choisir un emplacement qui ne sera exposé ni à une source de chaleur (par ex. le soleil), ni à un courant d'air (d'une porte ou d'une fenêtre), ni à la convection froide traversant un mur extérieur.

#### MONTAGE DU THERMOSTAT (fig. 1,2,3)

1. Retirer le capuchon du potentiomètre (A).
2. Dévisser et enlever le couvercle (B).
3. Câbler le thermostat selon le schéma, en passant les fils par derrière.
4. Monter le thermostat au mur:
  - remonter le cadre et le couvercle.
  - remettre le capuchon du potentiomètre.

#### MONTAGE DE LA SONDE

La sonde externe doit être glissée dans une gaine d'installation électrique qui sera étanchée au bout et coulée dans la dalle en béton, le plus près possible de la surface de cette dernière.

Pour relier la sonde au thermostat, un câble d'installation standard d'une longueur maximale de 50m peut être utilisé. Les fils non utilisés dans un câble multibrins servant à l'alimentation de câbles chauffants ou autres charges commutées ne doivent en aucun cas être utilisés pour la sonde de température; ceci, parce que les pics de commutation engendrés dans de tels câbles peuvent fortement perturber le bon fonctionnement du thermostat. Si on utilise des câbles blindés, il ne faut pas relier l'écran directement à la terre, mais plutôt à la borne 6 du thermostat. La meilleure solution pour alimenter la sonde consiste à utiliser une gaine distincte avec un câble à deux brins.

#### FONCTIONNEMENT ET RÉGLAGE

La plage de réglage du thermostat MTU2 s'étend de +5° à +45°C. Pour mieux surveiller le fonctionnement du thermostat, un témoin rouge s'allume dès que le chauffage est activé. Lors de la première mise en service, il faut tourner le potentiomètre au maximum. Dès que la température souhaitée est atteinte, il faut tourner le potentiomètre à gauche jusqu'à ce que le témoin lumineux s'éteigne. On peut, si besoin, ajuster ce réglage dans les premiers jours de fonctionnement.

#### ABAISSEMENT DE LA TEMPÉRATURE

L'abaissement de la température est activé grâce à une horloge de programmation externe (fig. 3). La température abaissée se trouve 5°C en dessous de la température ajustée au potentiomètre.

#### AJUSTAGE DU THERMOSTAT

Lorsque la température ambiante s'est bien stabilisée, on peut ajuster l'exactitude du potentiomètre. Il faut alors mesurer la température ambiante à l'aide d'un thermomètre. Pour rectifier la température indiquée au potentiomètre, retirer le capuchon du potentiomètre et le remettre de manière à ce que la graduation imprimée sur le thermostat corresponde à la température mesurée. La précision de ce réglage est d'environ 3°C.

#### RUPTEUR POUR DÉFAUT DE SONDE

MTU2 est équipé d'un dispositif pour couper le chauffage en cas de rupture ou de court-circuit des fils de la sonde ou de la sonde elle-même.

#### ENUMÉRATION DES FIGURES

- Fig. 1 Couvercle et bouton du MTU2
- Fig. 2 Bornes de branchements
- Fig. 3 Schéma de branchements
- Fig. 4 Types et plages de température des sondes
- Fig. 5 Dimensions du MTU2

## Polski

MTU2 jest elektronicznym termostatem przeznaczonym bezpośrednio do montażu na ścianie. Termostatem możemy regulować temperaturę w zakresie od +5° do +45°C. Dioda LED informuje o włączeniu obwodu grzania.

#### PROGRAM PRODUKCJI

##### 230V AC

##### 230V AC

MTU-1991	z czujnikiem podłogowym
MTU-1999	z wbudowanym czujnikiem powietrznym

##### 24V AC

MTU-3991	czujnikiem podłogowym
MTU-3999	z wbudowanym czujnikiem powietrznym

#### Oznaczenie CE

OJ Electronics A/S oświadcza, że produkty spełniają zarządzenie Rady Europy ECD nr 89/336 oraz oświadcza, że kolejne modyfikacje urządzeń są ze sobą pod względem elektromagnetycznym kompatybilne.

Stosowane normy:

EN 61000-6-3, EN 61000-6-2, EN 60 730-1 i EN 60730-2-9.

Urządzenie może być podłączone do instalacji wykonanej zgodnie z obowiązującymi normami dotyczącymi instalacji elektrycznych.

Jeżeli produkt jest zainstalowany zgodnie z instrukcją i wymaganymi normami, wówczas objęty jest gwarancją fabryczną.

Jeżeli podczas transportu nastąpi uszkodzenie urządzenia, pomiary i naprawę należy powierzyć wykwalifikowanemu personelowi zanim urządzenie zostanie zainstalowane.

#### DANE TECHNICZNE

Napięcie zasilania . . .230V AC  $\pm 10\%$ , 50/60Hz  
. . . . .24V AC  $\pm 10\%$ , 50/60 Hz  
Pobór mocy . . . . .6VA  
Zabezpieczenie bezpiecznikiem . . . . .16A  
Max. obciążenie . . . . .16A, 3600W  
Wyjście przekaźnikowe . . . . .SPST-NO  
Histereza . . . . .0,4°C  
Temperatura pracy . . . . .0/+50°C  
Zakres regulacji . . . . .+5/+45°C  
Obniżka temperatury . . . . .stała 5°C  
Stopień ochrony . . . . .IP 20  
Wymiary (WxSxG) . . . . .84x84x28 mm

*Termostat nie wymaga żadnej konserwacji.*

#### ZAKAZY

Produkt nie może być stosowany do sterowania silnikami.

#### KLASA PRODUKTU

Produkt spełnia drugą klasę bezpieczeństwa i. powinien być podłączony następująco:  
Zacisk 1 faza (F/L1)  
Zacisk 2 faza (N/L2)

#### Ochrona środowiska oraz recykling

Prosimy, pomóż nam chronić środowisko poprzez zutylizowanie opakowania zgodnie z obowiązującymi w Polsce przepisami.

#### Recykling zużytych urządzeń



Urządzenia oznaczone tym symbolem nie mogą być składowane tak jak ogólne odpady. Należy je składować oddzielnie a następnie zutylizować zgodnie z lokalnie obowiązującymi przepisami.

#### INSTALACJA

Produkt instalujemy na ścianie za pomocą dwóch wkrętów (rys. 5).

#### MIĘSCIE INSTALACJI DLA THERMOSTATU Z CZUJNIKIEM WEWNĘTRZNYM.

Termostat powinien być umieszczony w miejscu nie narażonym na przeciąg powietrza pochodzący od drzwi, okien, bezpośrednie padanie promieni słonecznych oraz na wpływ innych źródeł ciepła.

## ИНСТАЛКАЦА ТЕРМОСТАТУ (РЫС. 1,2,3)

1. Здеміяй покрётла (А)
2. Одркнц вкрёт і здеміяй абудову і рамку
3. Подлцц пруводы згодне з дыяграмем
4. Замонтуй термостат до шчыны
  - залож рамку і абудову
  - залож покрётла

## ИНСТАЛКАЦА ПОДЛОГОВОГО ЧЗУЖНІКА ТЕМПЕРАТУРЫ

Чзужнік іст інсталваны в поддодзе, в шчзелней рурце уміешчзенеі поміжду пруводамі грзевчзымі. Прувод чзужніка може быц прздлузаны до 50 м. Не налезу ўзыуаць до тего целу пруводов влоулоуыуых, кторымі адночаснеі бытбу заліаны термостат луб інне ўрлудзеніа. Жеżeli прувод посіада екран то повініен он быц подлцзаны под заціск нр 6, натоміаіст не мусі он быц узіоміаны. Наліпсезым ролуауаніем іст уміешчзенеі пруводу чзужніка в оддзелней рурце інсталакыінеі.

## ТРЫБЫ ПРАЦЫ І РЕГУЛАЦА УСТАВІАНІЕ ТЕМПЕРАТУРЫ

MTU2 релулуе темпелртуру в закресіе од +5/+45°C. Чзелрвоне швіченіе діоды LED інформуе о заллченіу обвуду грзевчзего. Термостат вллчза пелна моч грзаніа до моменту, в кторым осіагніета зостаніе темпелртура наставіона. Настелпнеі обвуд грзевчзы зостает одлцзаны до чзасу в кторым темпелртура спаднеі о 0,4°C поніжеі темпелртуры заданей. По околө двох дінах можемы докдлднеі вьскаловаць термостат.

## ОБНІЗКА ТЕМПЕРАТУРЫ

Обнізка темпелртуры іст ўзысківана по поданіу сыгналу N (neutral) попрзез стькі zegара на заціск 5. Темпелртура іст обнізана о 5°C поніжеі темпелртуры заданей.

## СКАЛОВАНІЕ ТЕРМОСТАТУ

Кідей темпелртура в покулу устابلзуе сіе можемы вьконлц скалованіе термостату. В тым целу налезу змерьці темпелртуру покулу термометрем і заложці покрётла термостату в такім поллженіу, в кторым знлчзнік на покрётле бдзееі wskazyуаць темпелртуру рзечзывістл змерьзонаі термометрем. Такіе скалованіе залпелнна докдлднеі ўстлвіеніа покрётлем темпелртуры з докдлднеіаці 3°C.

## УКЛАД ЗАБЕЗПЕЧЛЗАЮЦЫ

Термостат вьпошазаны іст в уклд забелпелчзлзлцл, кторы одлцзает обвуд грзевчзы, жеżeli не іст подлцзаны чзужнік луб настлпі его зварціе.

## ЗАЛЛЧЗОНЕ РЫСУНКІ

- Рьс. 1 Відок MTU2 одр покрётла  
Рьс. 2 Відок зацісков  
Рьс. 3 Schemat подлцзенеі термостату  
Рьс. 4 Schemat подлцзенеі чзужніка  
Рьс. 5 Вьміары термостату

## Русский текст

Электронный термостат MTU2 для настенного применения. Диапазон регулирования +5/+45°C. Светодиодный индикатор показывает, что нагрев включен.

## АССОРТИМЕНТ ИЗДЕЛИЙ

### Напряжение питания 230 В

MTU-1991	с датчиком температуры пола
MTU-1999	со встроенным датчиком температуры воздуха

### Напряжение питания 24 В

MTU-3991	с датчиком температуры пола
----------	-----------------------------

MTU-3999 со встроенным датчиком температуры воздуха

## МАРКІРОВКА СЕ

Компанія OJ Electronics A/S несеі ответственность за соотвельствіе данного изделия требованіам Директывы Совета Европы 89/336 по электромагнітной совьместимості и послелдующих изменений к ней, а также требованіам Директывы Совета Европы 73/23 по примененіу электрического оборудованія в пределлх одределенного діапазона напелржений и послелдующих изменений к ней.

## Примененные стандарты:

EN 61000-6-3, EN 61000-6-2, EN 60 730-1 и EN 60730-2-9

*Исполузованіе термостата может произвудиться только при полном вьполненіу всех действующех директывных требованіех.*

Изделие, установленное и смонтированное в полном соответствии с данной инструкцией по эксплуатации и действующими монтажными нормами, обеспечивается гарантией завода-изготовителя.

*Если имеется вероятность повреждения термостата, например, в процессе транспортировки, его эксплуатационная пригодность подлежит проверке квалифицированным персоналом до монтажа и подключения.*

## ТЕХНИЧЕСКИЕ ХАРАКТЕРИСТИКИ

Напелржение и частота 230 В ± 10%, 50/60 Гц  
..... 24V AC ± 10%, 50/60 Hz  
Потребляемая мощность ..... 6 ВА  
Предохранитель рассчитан на максимальный ток ..... 16А  
Макс. напелрзка ..... 3600 Вт при 16А  
Вьходное реле - однополоусн. вькл.  
Перепад темпелртур, активирующий подлчу тепла ..... 0,4°C  
Темпелртура окулужающей среды .. 0/+50°C  
Діапазон шкалы ..... +5/+45°C  
Фиксированное поніженіе темпелртуры ..... 5°C  
Погрешность предохранителя в цепи при ..... 20°C  
Защита корпусл от неблагопр. усл. в соот. с ..... IP20  
Размеры (Д x Ш x В) ..... 84x84x28 мм  
*Термостат не требует технического ухода*

## ЗАПРЕТ:

Термостат не допускает применять для контроля работы двигателей.

## КЛАССИФИКАЦИЯ

Термостат является изделием класса II (с усиленной изоляцией) и должен быть подключен к питанию следующим образом:  
Клемма 1 фаза (F/L1)  
Клемма 2 ноль (N/L2)

## Окулужающая среда и утилизація

Помогите защитить окулужающую среду и вьбрасывайте мусор в одределенный контейнер, как этого требует законодательство страны.

## Утилизація вьшедших из употребленія приборов



Приборы с данной этикеткой нельзя выбрасывать вместе с общими отходами. Их необходимо собирать отдельно и утилизировать в соответствии с установленными правилами.

## МОНТАЖ

Установите термостат на стену или клеммную панель при помощи двух шурупов

через штатные отверстия, см. рис.5.

## РАЗМЕЩЕНИЕ ТЕРМОСТАТА СО ВСТРОЕННЫМ ДАТЧИКОМ ТЕМПЕРАТУРЫ

Термостат крепится на стене с возможностью свободной циркуляции воздуха вокруг него. Не допускает размещение датчика в местах воздействия на него прямого солнечного света или любых других источников тепла, на сквозняках от дверей и окон, или на стене, вьходящей на улицу.

## МОНТАЖ ТЕРМОСТАТА (см. рис. 1, 2, 3)

1. Снимите регулировочную ручку термостата (А).
2. Ослабив винты, снимите крышку (В).
3. Кабель должен быть присоединен с задней стороны термостата, как показано на схеме.
4. Термостат устанавливается в гнездо розетки
  - вновь надеть рамку и крышку
  - поставить на место ручку термостата

## МОНТАЖ ВЬНОСНОГО ДАТЧИКА

Вьносной датчик устанавливается в трубку, уложенную в бетонный пол. Конец трубки закрывается и размещается как можно ближе к поверхности. Кабель датчика можно нарастить до 50 м при помощи отдельного силового кабеля. Не допускает прокладку кабеля датчика вместе с кабелем для питания напелрвательного кабеля. В данном случае импульсы напелржения могут нарушить нормальную работу термостата. Если используется экранированный кабель, то экран не заземляется, а подсоединяется к клемме 6. Оптимальная установка достигается при прокладке кабеля датчика в отдельном кабелепроводе.

## РЕЖИМЫ И УСТАНОВКИ

### УСТАНОВКА ТЕМПЕРАТУРЫ

Термостат MTU2 имеет диапазон регулирования от 0 до +45°C. Красный индикатор светодиода показывает поступление тепла. Термостат устанавливается на максимальную температуру до достижения требуемой температуры в помещении (напр. замеренной по комнатному термометру), затем вращением регулятора значение температуры поніжают до вьключения светодиода индикатора. По истеченіу 1-2 дней может быть целесообразно повторить процедуру, чтобы добиться большей точности настройки.

### ПОНІЖЕНІЕ ТЕМПЕРАТУРЫ

Поніженіе темпелртуры активируется дістанаконным таймером (см. рис. 3). Темпелртура поніжається на 5° С ниже заданной темпелртуры.

### РЕГУЛИРОВКА ТЕРМОСТАТА

Когда температура в помещении стабилизируется, можно произвести окончательную регулировку термостата. Температура в помещении измеряется при помощи термометра. Для осуществления точной настройки термостата снимают регулировочную ручку и вновь устанавливают ее так, чтобы индикационная риска показывала замеренное значение. Шаг настройки 3°C.

### ОШІБКИ В ЦЕПИ

MTU2 имеет встроенное устройство, которое отключает напелрвательный кабель в случаях вьключения датчика или короткого замыкания в нем.

## РИСУНКИ

- Рис. 1 Крышка термостата и регулировочная ручка  
Рис. 2 Клеммы  
Рис. 3 Схема подключения  
Рис. 4 Тип датчика и значения температур  
Рис. 5 Размеры

## Türkçe

MTU2 duvar yüzeyine montajlı elektronik termostat. Termostat +5/+45°C sıcaklık aralığında ayarlanabilir. Enerjili ısıtma için LED gösterge.

### ÜRÜN GRUBU

#### 230V AC

MTU-1991	yer sensörlü
MTU-1999	dahili sensörlü

#### 24V AC

MTU-3991	yer sensörlü
MTU-3999	dahili sensörlü

### CE İŞARETİ

OJ Electronics A/S, bu ürünün, Avrupa Konseyi 89/336 no'lu direktifinin ve elektromanyetik uyumluluğa göre müteakip değişikliklerin ve belli voltaj aralıklarında uygulanacak elektrikli cihazlar hakkındaki 73/23 no'lu Konsey direktifinin öngördüğü şartları karşıladığını kendi sorumluluğu altında beyan eder. Uygulanan Standartlar: EN 61000-6-3, EN 61000-6-2, EN 60 730-1 ve EN 60730-2-9.

Ürüne sadece tüm kurulumun yürürlükteki direktif şartlarını karşıladığı zaman enerji verilebilir.

Ürün, bu talimat kılavuzuna ve yürürlükteki kurulum yönergelerine göre kurulduğu zaman fabrika garantisine kapsamına girer.

Ürün örneğin nakliye sırasında hasara maruz kalmışsa, enerji vermeden önce ürün yetkili personel tarafından kontrol edilmeli ve onarımı yapılmalıdır.

### TEKNİK VERİLER

Güç Kaynağı	. . . . . 230V AC % ±10, 50/60Hz
	. . . . . 24V AC % ±10, 50/60 Hz
Güç tüketimi	. . . . . 6 VA
Maks. ön sigorta	. . . . . 16A
Maks. yük	. . . . . 16A - 3600W
Çıkış rölesi – devre kontağı	. . . . . SPST-NO
On/Off (Aç/Kapa) farkı	. . . . . 0,4°C
Çalıştırma ortam sıcaklığı	. . . . . 0/+50°C
Skala aralığı	. . . . . +5/+45°C
Sıcaklık azaltma	. . . . . sabit 5°C
Devre sigortası hata sıcaklığı	. . . . . -20°C
Muhafaza	. . . . . IP 20
Boyutlar (YxGxD)	. . . . . 84x84x28 mm

Termostat herhangi bir bakım gerektirmez.

### YASAKLAMA

Ürün motor kontrolünde kullanılmamalıdır.

### SINIFLANDIRMA

Ürün bir sınıf II cihazdır (geliştirilmiş izolasyon) ve aşağıdaki kablolarla bağlanmalıdır:  
Terminal 1 faz (F/L1)  
Terminal 2 nötr (N/L2)

### Çevre ve geri dönüşüm

Atık işleme ile ilgili ulusal mevzuata uygun bir şekilde ambalajları bertaraf ederek çevreyi korumak için lütfen bize yardım edin.

### Kullanılmayan eski cihazların geri dönüşümü

Bu etikete sahip olan cihazlar genel atıklarla birlikte bertaraf edilmemelidir. Ayrı olarak toplanmalı ve yerel mevzuata göre bertaraf edilmelidir.

### KURULUM

Ürünü "anahtar delikleri" ndeki iki vida ile duvar ya da bir terminal plakası üzerine monte edin, bkz şekil 5.

### DAHİLİ SENSÖR UYGULANIRKEN TERMOSTAT KONUMU

Termostat, etrafında serbest hava sirkülasyonu olacak şekilde duvara yerleştirilir ve diğer ısı kaynakları (örn. güneş), pencere ya da kapılardan gelebilecek hava akımı ya da dış sıcaklıktan (harici duvar) etkilenen bir konumda yerleştirilmemelidir.

### TERMOSTAT KURULUMU (Şekil 1,2,3)

1. Termostat düğmesini (A) çıkartın.
2. Kapağı çıkarmak için vidayı gevşetin.
3. Şemada gösterildiği gibi kabloyu arkadan bağlayın.
4. Termostat, duvar prizine yerleştirilir.  
- çerçeve ve kapağı yerine takın  
- termostat butonunu yeniden konumlandırın.

### DAHİLİ SENSÖRLÜ MTU2'YA HARİCİ SENSÖR UYGULAMA

JUMPER J1'i çıkartarak dahili sensör yerine bir yer sensörü ya da bir uzak oda sensörü uygulanabilir, bkz şek. 2.

### UZAK SENSÖR KURULUMU

Uzak sensör zeminde betona gömülü olan kablo borusu içine yerleştirilir. Kablo borusu ucu kapatılır ve beton katmanda yüzeye mümkün oldukça yakın yerleştirilir.

Sensör kablosu ayrı bir güç kablosu ile 50 metreye kadar uzatılabilir. Çoklu kablo içinde, örneğin ısıtma kablosunun beslemesi için kullanılan, iki adet kablo kullanılmamalıdır. Termostatın çalışmasını kesebilecek voltaj sinyalleri oluşabilir. Eğer blendajlı kablo kullanılırsa, blendaj topraklanmamalı fakat terminal 6'ya bağlanmalıdır. Optimum kurulumu, ayrı kablo borusuna yerleştirilmiş olan ayrı bir sensör kablosu ile ulaşırlı.

### MODLAR VE AYARLAR

#### SICAKLIK AYARLARI

MTU2, +5/+45°C'lik bir skala aralığına sahiptir. Termostat ayarını desteklemek için ısıtma açıkken kırmızı LED göstergesi. İstenen oda sıcaklığı elde edilinceye kadar termostat maks. sıcaklığa ayarlanır. Daha sonra LED sönünceye kadar termostati geri çevirin. Bir ya da iki gün sonra ince ayar gerekebilir.

#### AZALTIMA SICAKLIĞI

Sıcaklık azaltma uzak zamanlayıcı tarafından enerjilendirilir (bkz şekil 3). Azaltma sıcaklığı, ayar sıcaklığının 5°C altındadır.

#### TERMOSTAT AYARI

Oda sıcaklığı kararlı halde iken termostat düğmesi ayarlanabilir. Bir termometre ile oda sıcaklığını ölçün, termostat düğmesini çıkartın ve ölçülen sıcaklığı gösterecek şekilde yeniden konumlandırın. Ayarlar 3°C'lik adımlarla yapılabilir.

#### HATA DEVRESİ

MTU2, sensör enerjisi kesilir ya da kısa devre olursa ısıtmayı kesen bir dahili hata devresine sahiptir.

#### ŞEKİLLERİN REFERANSLARI

- Sekil 1: MTU2 kapağı ve düğme.  
Sekil 2: Terminaller  
Sekil 3: Terminal şeması  
Sekil 4: Sensör tipi ve sıcaklık değeri  
Sekil 5: Boyutlar.

Fig. 1

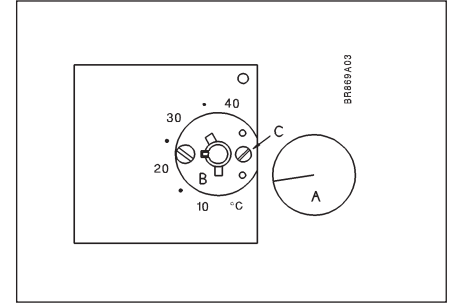


Fig. 2

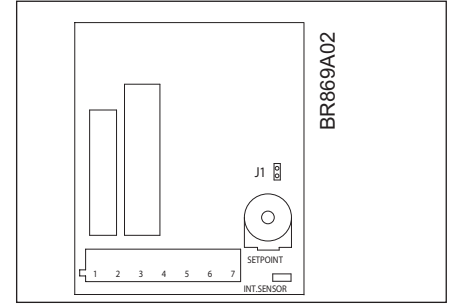


Fig. 3

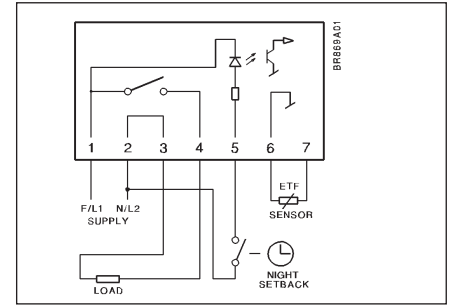
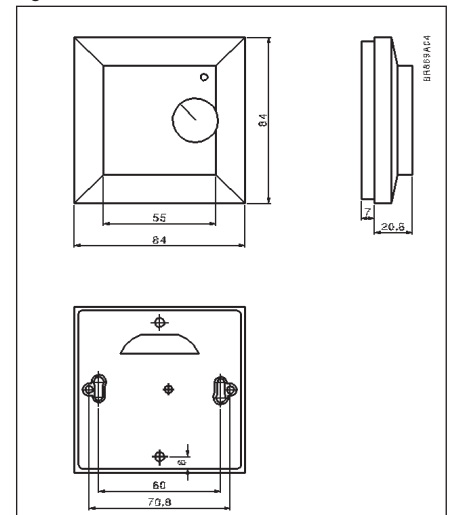


Fig. 4

Type ETF-99	
Temp.(°C)	Value (ohm)
-10	64000
0	38000
10	23300
20	14800
30	9700

BR869A08

Fig. 5



# Chinese

## 中文

MTU2 是墙壁表面安装电子温度调节器。这种温度调节器可以在+5/+45°C温度范围内调整。LED指示灯显示供热是否已经打开。

### MTU2产品品种

MTU2-1991	带地面传感器
MTU2-1999	带内置传感器

### CE 标记

OJ 电子产品有限公司在本身的责任申明，本产品满足欧洲委员会关于电磁匹配的89/336号规定和随后的修正，以及委员会关于在一定电压范围内使用的电气设备的73/23号规定。

### 使用的标准:

EN 61000-6-3, EN 61000-6-2,  
EN 60 730-1 和 EN 60730-2-9。

本产品只能在全部设备满足现行规定的要求时才能启动。

本产品在根据本说明和现行的安装指南安装后享受出厂质量保证。

当产品可能遭受到损害时，例如在运输过程中，产品连接电源之前必须由合格的人员进行检查和查看。

### 技术数据

电压.....	230V AC +10/-15%, 50/60Hz
电力消耗.....	6VA
最大保险丝.....	16A
最大负荷.....	16A-3600W
输出继电器.....	SPST-NO
开关偏差.....	0.4°C
环境温度.....	0/+50°C
刻度范围.....	+5/+45°C
回复温度.....	固定于5°C
故障线路保险丝.....	-20°C
外壳.....	IP 20
尺寸(高x宽x深)(见图5).....	80x80x50 mm

本产品不需要任何保养。

### 禁止

本产品不得用于控制电机。

### 级别

本产品为II级设备(增强绝缘)，应当与下列导线连接:  
终端1相(L/L1)  
终端2中线(N/L2)

### 环境和回收

请根据国家关于处理垃圾的规定清除包装，以帮助我们保护环境。

### 有害物品的回收



带有本标记的物品不能按照一般垃圾处理。它们应当根据当地的规定单独清除。

### 安装

将本产品安装在墙壁上，或者用两个螺丝安装在终端板上。见图5。

使用内置传感器时温度调节器的位置  
温度调节器应当放置在四周空气自由流通的地方，不应当放置在受到其它热源(例如阳光)、窗子或门通风、或者户外温度(外墙)的影响。

### 安装温度调节器(图1-3)

1. 移动控制钮(A)
2. 松动螺丝，打开盖板。(B)
3. 按照图示从后部连接缆线。
4. 将温度调节器放置在墙壁盒中。
  - 重新安装好框架和盖板。
  - 重新安放好温度调节器控制钮。

带内置传感器的MTU2使用外部传感器通过移动跳接线J1可以使用地面传感器或者远距离室内传感器代替内置传感器。见图2。

### 安装远距离传感器

远距离传感器放置在安装管内，埋入混凝土地面。封闭安装管端部，并让其尽量接近混凝土层的表面。传感器缆线可以通过单独的缆线延长到50米。多心线缆线的两根导线，例如为地面供热线供电的导线不能使用。因为这样可能产生电压信号，干扰温度调节器的运行。如果使用屏蔽缆线，屏蔽不能接地，而应该与终端6连接。最佳的安装方式是采用单独的传感器缆线，放置在单独的导管中。

### 模式和设置

#### 设置温度

MTU2 调节的温度范围为+5/+45°C。为了协助调整温度，温度调节器备有一个LED显示灯，在供热时红灯亮。将温度调节器设置在最高温度，直到达到所需要的室内。然后向后调节温度调节器直到LED显示灯熄灭。1-2天后可能需要进行更精确的调整。

#### 回复温度

回复温度通过远距离计时器启动。(见图3)回复温度低于设置温度5°C。

#### 调整温度调节器

室内温度稳定后可以调整温度调节器的旋钮用精确的温度计测量室内温度。移动旋钮直到显示的温度与测量的温度相同。调整可以按每3°C为一个阶段进行。

#### 故障线路

MTU2具备内置的故障线路，在传感器脱落或短路时切断供热。

#### 示意图

- 图1 MTU2的盖板和旋钮
- 图2 终端
- 图3 终端线路图
- 图4 传感器型号和温度值
- 图5 尺寸

公司地址: OJ ELECTRONICS AS

Stenager 13B DK-6400 Sønderboug  
Denmark

电话: +45 73 12 13 14 传真: +45 73 12 13 13  
电子邮件: oj@oj.dk 网页: www.oj.dk



**OJ Electronics A/S**  
Stenager 13B · DK - 6400 Sønderboug  
Tlf. +45 73 12 13 14 · Fax +45 73 12 13 13  
oj@oj.dk · www.oj.dk